

# BP 205 K



POMPE A MEMBRANA A BASSA PRESSIONE  
LOW PRESSURE DIAPHRAGM PUMPS  
POMPES A MEMBRANE A BASSE PRESSION  
BOMBAS A MEMBRANA DE BAJA PRESSION  
NIEDERDRUCK-MEMBRANPUMPEN



Configurazione: 6 membrane in NBR e Desmopan® (Viton a richiesta). Parti a contatto con il liquido: alluminio plastificato. A richiesta: valvola di sicurezza, protezione p.d.f.

Configuration: 6 diaphragms in NBR and Desmopan® (Viton available on request). Parts in contact with spray liquid: plastic coated aluminium. On request: safety valve and PTO protection.

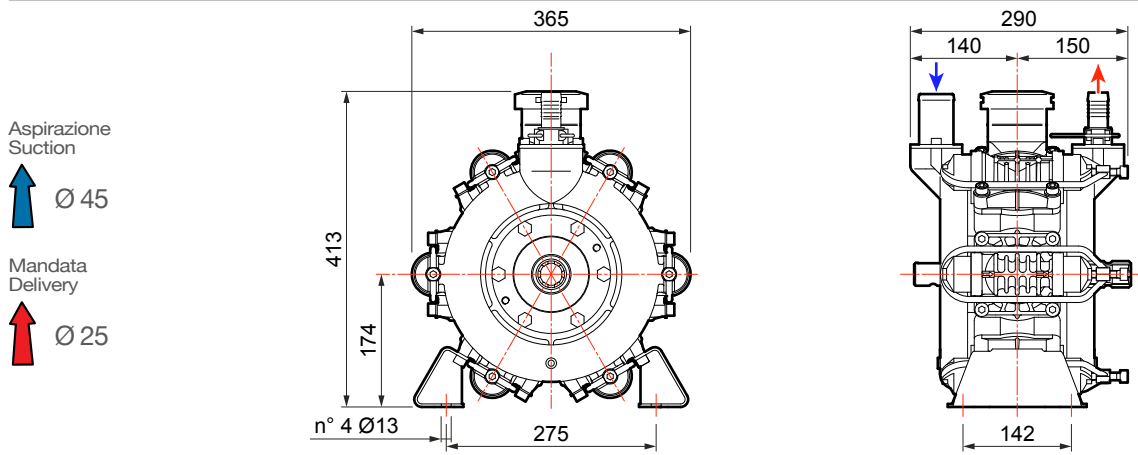
Configuration : 6 membranes en NBR et Desmopan® (Viton à la demande). Parties au contact du liquide : aluminium plastifié. À la demande : soupape de sécurité, protection prise de force.

Configuración: 6 membranas en NBR y Desmopan® (Viton bajo pedido). Partes en contacto con el líquido: aluminio plastificado. Bajo pedido: válvula de seguridad, protección toma de fuerza (t.d.f.).

Konfigurierung: 6 Membranen aus NBR und Desmopan® (Viton auf Wunsch). Teile im Kontakt mit der Flüssigkeit: plastifiziertes Aluminium. Auf Wunsch: Sicherheitsventil und Zapfwellenschutz.

## BP 205 K

RPM	0 bar - 0 p.s.i				5 bar - 72 p.s.i				10 bar - 145 p.s.i				15 bar - 217 p.s.i				20 bar - 290 p.s.i				kg / lb	
	l/min	U.S.g.p.m.	HP	kW	l/min	U.S.g.p.m.	HP	kW	l/min	U.S.g.p.m.	HP	kW	l/min	U.S.g.p.m.	HP	kW	l/min	U.S.g.p.m.	HP	kW		
400	144	38	0,6	0,4	143	38	2,0	1,5	142	37	3,7	2,7	142	37	5,7	4,2	141	37	7,3	5,4	32	70,5
450	162	43	0,8	0,6	160	42	2,3	1,7	160	42	4,4	3,2	159	42	6,5	4,8	158	42	8,2	6,0		
500	178	47	1,2	0,9	178	47	2,8	2,1	177	47	4,9	3,6	177	47	7,3	5,4	176	46	9,2	6,8		
550	197	52	1,5	1,1	196	52	3,2	2,4	195	51	5,7	4,2	194	51	8,2	6,0	193	51	10,2	7,5		



**VERSIONI STANDARD · STANDARD VERSIONS · VERSIONS STANDARD · VERSIONES ESTÁNDAR · STANDARDAUSFÜHRUNGEN**

Versioni derivate · Versions adapted · Versions dérivées · Versiones derivadas · Von der Standardversion abgeleitete Ausführungen

<p><b>A</b></p>		<p>Albero passante Through shaft Arbre traversant Cigüeñal pasante Durchgangswelle</p>	<p>1" 3/8 M - 1" 3/8 M</p>	<p>Asse Pompa Pump Axis</p>	
<p><b>1</b></p>		<p>Flangiata a motore idraulico Flanged to hydraulic motor Bridée à un moteur hydraulique Conexión con brida a motor hidráulico An Hydraulikmotor geflanscht</p>	<p><b>2</b></p>		<p>Flangiata a pompa idraulica Flanged to hydraulic pump Bridée à une pompe hydraulique Conexión con brida a bomba hidráulica An Hydraulikpumpe geflanscht</p>
<p><b>B</b></p>		<p>Albero passante Through shaft Arbre traversant Cigüeñal pasante Durchgangswelle</p>	<p>Ø 30 M - 1" 3/8 M</p>	<p>Asse Pompa Pump Axis</p>	
<p><b>1</b></p>		<p>Flangiata a motore idraulico Flanged to hydraulic motor Bridée à un moteur hydraulique Conexión con brida a motor hidráulico An Hydraulikmotor geflanscht</p>	<p><b>2</b></p>		<p>Flangiata a pompa idraulica Flanged to hydraulic pump Bridée à une pompe hydraulique Conexión con brida a bomba hidráulica An Hydraulikpumpe geflanscht</p>

